



# VRLA Battery

# ML1000-12

## 2V 系列固定型免维护蓄电池

### 闽华 ML 系列固定型免维护蓄电池

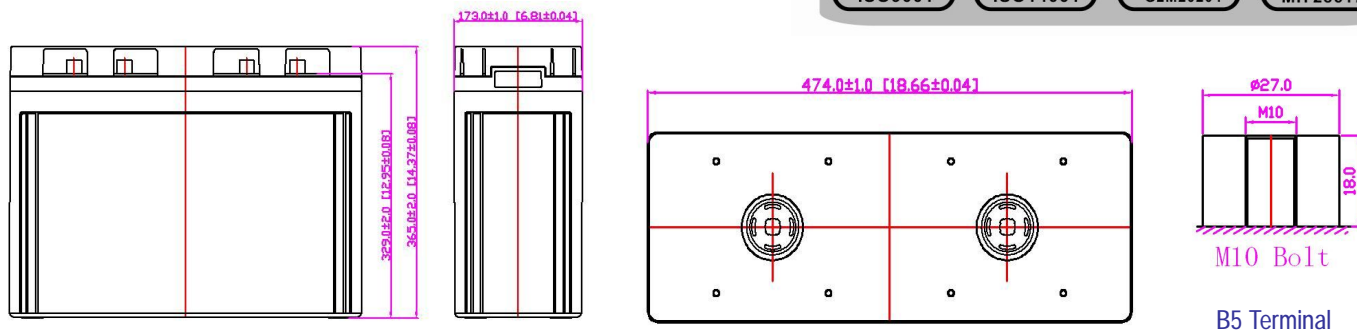
- 特殊的高锡合金为板栅材，使板栅具备超强耐腐蚀性能
- 特殊的板栅骨架设计，大大增加板栅与活性物质接触面积，极大提升了电池在小电流充电下的充电接受性
- 独特的铅膏配方及高温固化工艺，使电池具备超长的实际使用寿命，降低用户使用成本
- 浮充模式下达到 15 年以上的设计使用寿命

### 应用范围:

- 自动报警系统
- 电气自动控制系统
- 电力不间断系统
- 移动基站电源系统
- 一般不断电系统
- 集中式大型机房电源系统
- 分布式小型机房电源系统
- 金融系统备用电源系统

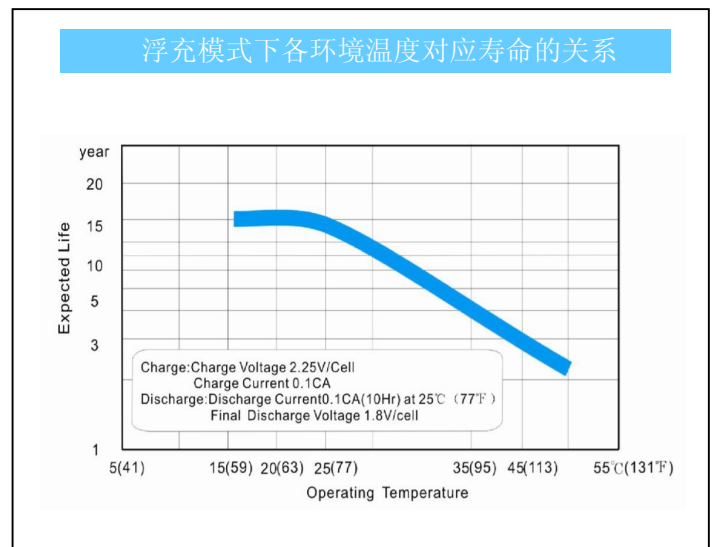
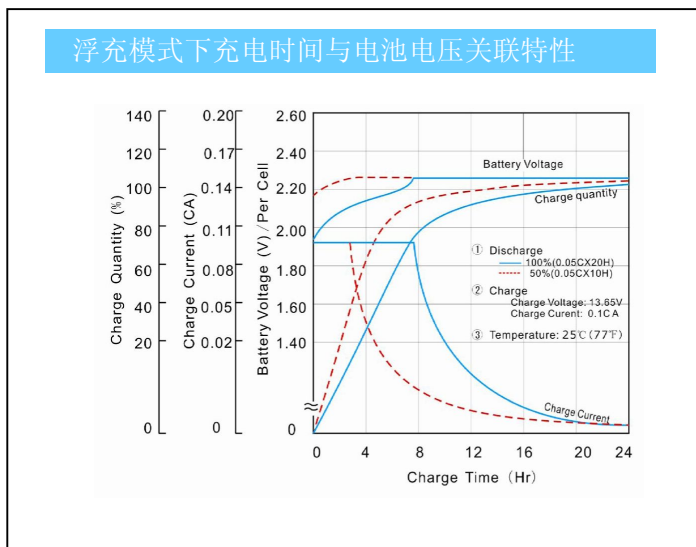
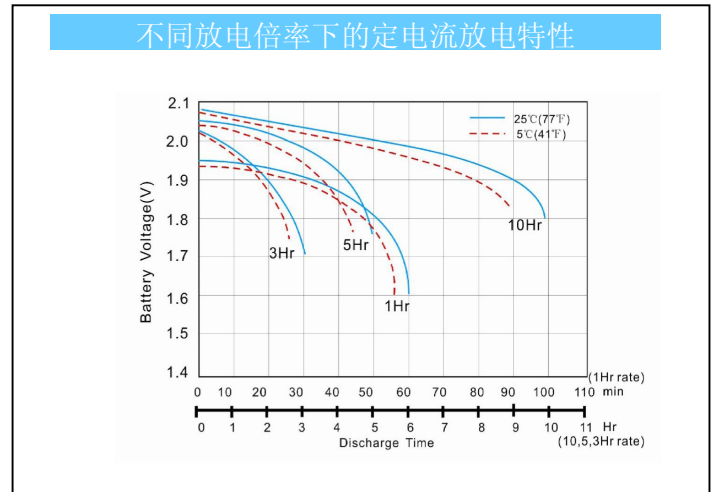
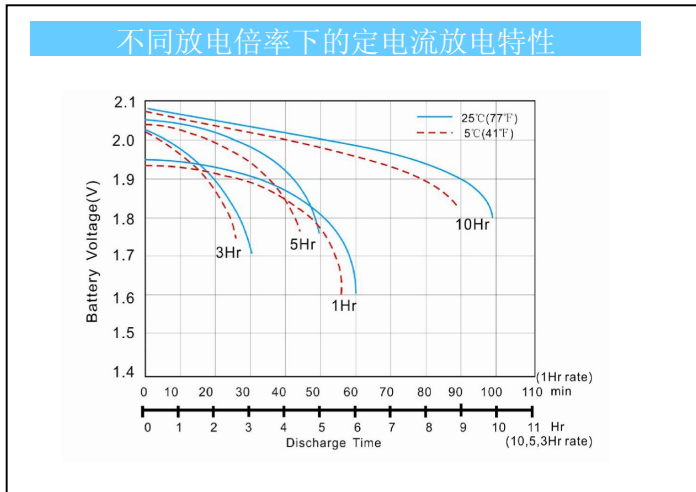
### 材料组成:

- 组件 ..... 材料
- 正极板 ..... 二氧化铅
- 负极板 ..... 海绵状铅
- 电池壳 ..... ABS 工程塑料
- Sealant ..... Epoxy
- 安全阀 ..... 氟化橡胶
- 线端子 ..... 合金铅
- 隔离板 ..... 超细玻璃纤维
- 电解液 ..... 分析纯硫酸



### 技术参数表:

电池标称型号	ML1000-2 (2V1000AH)			
电池设计寿命	大于 15 年设计浮充使用寿命			
设计容量 (25℃)	20HR (51.200A, 1.80V)	10HR (100.00A, 1.80V)	5HR (166.60A, 1.80V)	1HR (526.60A, 1.80V)
	1024.00 AH	1000.00 AH	833.00 AH	526.60 AH
详细外型尺寸	Length (长)	Width (宽)	Height (高)	Total Height (总高)
	474 mm	173 mm	329 mm	365 mm
电池重量标准	61.50 KG ± 3%			
电池标称内阻	100%充电完成的时候在 25℃ 环境下: ≤ 0.32mΩ			
电池自放电率	在 25℃ 环境下, 每月 2% 自放电率			
不同温度下的容量 (20HR)	40℃	25℃	0℃	-15℃
	102%	100%	85%	65%
充电电压 (25℃)	循环模式		浮充模式	
	2.40-2.50V (-5mV/℃), 最大充电电流: 250.00A		2.25-2.30V (-3.0mV/℃)	



定电流放电特性 (CC, Unit: A) at 25°C (77°F)												
F.V/Time	10Min	15Min	30Min	1Hr	2Hr	3Hr	4Hr	5Hr	6Hr	8Hr	10Hr	20Hr
1.85V/Cell	2339.4	1559.6	760.31	513.31	317.77	240.38	195.93	162.39	142.90	116.29	97.48	49.91
1.80V/Cell	2400.0	1600.0	780.00	526.60	326.00	246.60	201.00	166.60	146.60	119.30	100.00	51.20
1.75V/Cell	2428.8	1619.2	789.36	532.92	329.91	249.56	203.41	168.60	148.36	120.73	101.20	51.81
1.70V/Cell	2647.4	1716.4	836.72	554.18	335.72	253.95	206.99	171.57	150.97	122.86	102.98	52.73
1.67V/Cell	2914.6	1862.1	907.76	585.15	339.31	256.67	209.21	173.40	152.59	124.17	104.08	53.29
1.60V/Cell	3157.4	1959.2	955.13	610.19	342.98	259.44	211.47	175.28	154.23	125.51	105.21	53.87
定功率放电特性 (CP, Unit: W) at 25°C (77°F)												
F.V/Time	10Min	15Min	30Min	1Hr	2Hr	3Hr	4Hr	5Hr	6Hr	8Hr	10Hr	20Hr
1.85V/Cell	4561.9	3041.2	1482.6	1001.0	619.65	468.73	382.06	316.67	278.65	226.76	190.08	97.32
1.80V/Cell	4680.0	3120.0	1521.0	1026.9	635.70	480.87	391.95	324.87	285.87	232.64	195.00	99.84
1.75V/Cell	4736.2	3157.4	1539.3	1039.2	643.33	486.64	396.65	328.77	289.30	235.43	197.34	101.04
1.70V/Cell	5162.4	3346.9	1631.6	1080.7	654.65	495.21	403.63	334.55	294.39	239.57	200.81	102.82
1.67V/Cell	5683.4	3631.1	1770.1	1141.0	661.66	500.51	407.96	338.14	297.55	242.14	202.96	103.92
1.60V/Cell	6157.0	3820.5	1862.5	1189.9	668.80	505.91	412.36	341.79	300.76	244.75	205.15	105.04