



VRLA Battery

MM150-12B

MM 系列中型免维护蓄电池

闽华 MM 系列固定型全密封免维护铅酸蓄电池

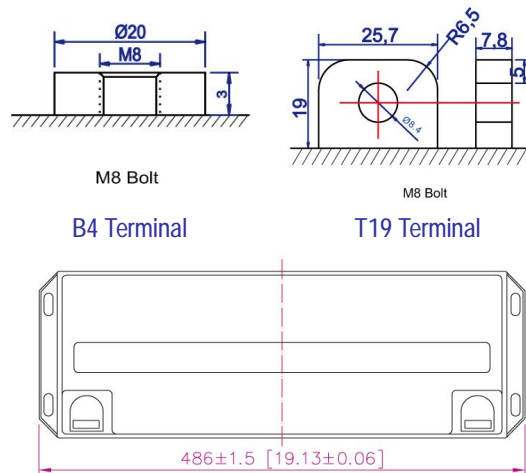
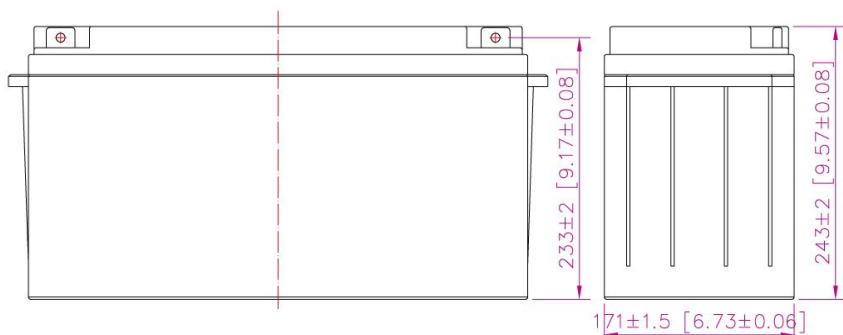
- 采用高纯电解铅作为活性物质原料,极好的充放电性能及非常低的自放电率,非常有利于储存及使用
- 高锡合金做为板栅材料,极好的耐腐蚀性能
- 特殊的活性物质配方,超长设计使用寿命
- 全密封免维护,使用过程中不需补充电解液
- 浮充模式下的设计使用寿命为 8 年以上

应用范围:

- 自动报警系统
- 电气自动控制系统
- 电力不断电系统
- 消防控制系统
- 一般不断电系统
- 集中式大型机房电源系统
- 分布式小型机房电源系统
- 自动化设备备用电源系统

材料组成:

- 组件 材料
- 正极板 二氧化铅
- 负极板 海绵状铅
- 电池壳 ABS 工程塑料
- Sealant Epoxy
- 安全阀 氟化橡胶
- 线端子 铜镀银/铅
- 合金
- 隔离板 超细玻璃纤维



技术参数表:

电池标称型号	MM150-12B (12V150AH)			
电池设计寿命	大于 8 年设计浮充使用寿命			
设计容量 (25℃)	20HR (7.850 A, 10.8V)	10HR (15.000A, 10.8V)	5HR (26.300A, 10.5V)	1HR (81.310A, 10.5V)
	157.000 AH	150.00 AH	131.50 AH	81.310 AH
详细外型尺寸	Length (长)	Width (宽)	Height (高)	Total Height (总高)
	486 mm	171 mm	243 mm	243 mm
电池重量标准	43.00 KG ± 3%			
电池标称内阻	100%充电完成的时候在 25℃环境下: ≤ 4.85mΩ			
电池自放电率	在 25℃环境下, 每月 2% 自放电率			
不同温度下的容量 (20HR)	40℃	25℃	0℃	-15℃
	102%	100%	85%	65%
充电电压 (25℃)	循环模式		浮充模式	
	14.4-15.0V (-30mV/℃), 最大充电电流: 40.00A		13.5-13.8V (-20mV/℃)	

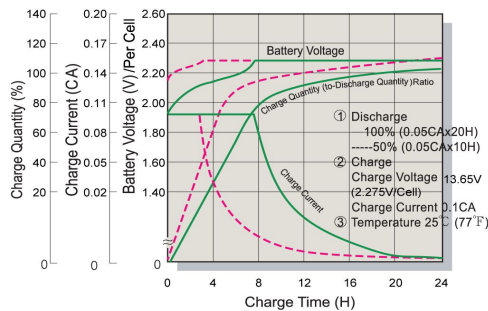
不同放电倍率下的定电流放电特性



不同温度下的容量保存率特性



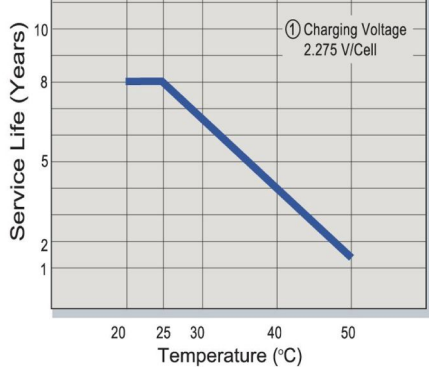
浮充模式下充电时间与电池电压关联特性



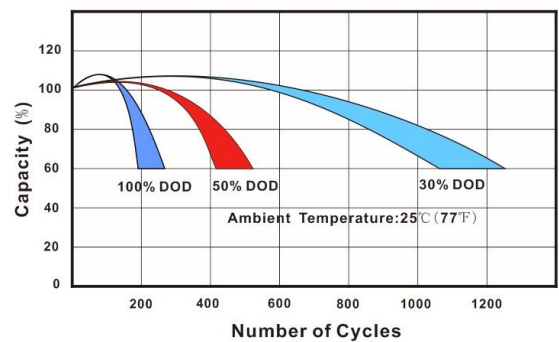
循环模式下充电时间与电池电压关联特性



不同温度下的浮充寿命特性



不同放电深度下的循环寿命特性



定电流放电特性 (CC,Unit:A) at 25°C(77°F)

F.V/Time	5Min	10Min	15Min	30Min	1Hr	2Hr	3Hr	4Hr	5Hr	6Hr	10Hr	20Hr
1.80V/Cell	464.5	316.0	216.4	131.6	80.62	50.32	39.12	30.77	26.08	17.42	15.00	7.85
1.75V/Cell	468.5	318.7	218.2	132.7	81.31	50.74	39.45	31.03	26.30	17.57	15.23	7.97
1.70V/Cell	480.2	326.7	223.7	136.0	83.34	52.01	40.44	31.80	26.96	18.01	15.45	8.09
1.67V/Cell	491.9	334.6	229.1	139.3	85.37	53.28	41.42	32.58	27.61	18.45	15.68	8.21
1.60V/Cell	513.8	349.5	239.3	145.5	89.17	55.65	43.27	34.03	28.84	19.27	15.90	8.32

定功率放电特性 (CP,Unit:W) at 25°C(77°F)

F.V/Time	5Min	10Min	15Min	30Min	1Hr	2Hr	3Hr	4Hr	5Hr	6Hr	10Hr	20Hr
1.80V/Cell	905.8	616.2	421.9	256.6	157.2	98.12	76.28	59.99	50.85	33.98	29.25	15.31
1.75V/Cell	913.5	621.4	425.5	258.8	158.5	98.95	76.93	60.50	51.28	34.26	29.69	15.54
1.70V/Cell	936.3	637.0	436.1	265.2	162.5	101.42	78.85	62.02	52.57	35.12	30.13	15.77
1.67V/Cell	959.2	652.5	446.8	271.7	166.5	103.89	80.77	63.53	53.85	35.98	30.57	16.00
1.60V/Cell	1001.	681.6	466.7	283.8	173.9	108.52	84.37	66.36	56.25	37.58	31.01	16.23