



GEL Battery

MNG65-12

MN 系列深循环型免维护蓄电池

闽华 MNG 系列胶体蓄电池

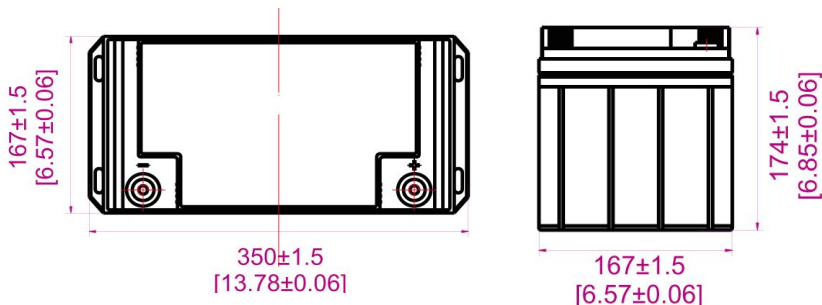
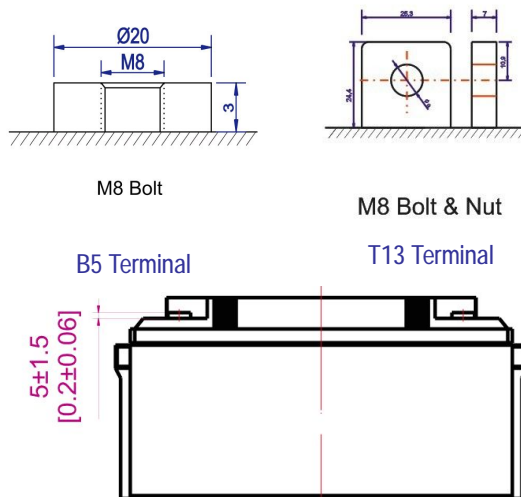
- 特殊的高锡合金为板栅材，使板栅具备超强耐腐蚀性能
- 独特的板栅结构及活性物质配方，具备良好的深度放电及回充电性能
- 采用德国进口的纳米级二氧化硅作为凝胶介质，使电池具备更好的低温放电性能
- 在 30%DOD 循环模式下的大于 1800 次的设计使用寿命

应用范围:

- 自动报警系统
- 电气自动控制系统
- 电力不间断系统
- 光伏储能系统
- 一般不断电系统
- 集中式大型机房电源系统
- 分布式小型机房电源系统
- 太阳能路灯系统

材料组成:

- 组件 材料
- 正极板 二氧化铅
- 负极板 海绵状铅
- 电池壳 ABS 工程塑料
- Sealant Epoxy
- 安全阀 氟化橡胶
- 线端子 铜镀银/引线
- 隔板 超细玻璃纤维



技术参数表:

电池标称型号	MNG65-12 (12V65AH)			
电池设计寿命	大于 10 年设计浮充使用寿命			
设计容量 (25℃)	20HR (3.450 A, 10.8V)	10HR (6.500A, 10.8V)	5HR (11.570A, 10.5V)	1HR (35.760A, 10.5V)
	69.00 AH	65.00 AH	57.85 AH	35.76 AH
详细外型尺寸	Length (长)	Width (宽)	Height (高)	Total Height (总高)
	350 mm	167 mm	174 mm	174 mm
电池重量标准	23.00 KG ± 3%			
电池标称内阻	100%充电完成的时候在 25℃ 环境下: ≤ 7.20mΩ			
电池自放电率	在 25℃ 环境下, 每月 2% 自放电率			
不同温度下的容量 (20HR)	40℃	25℃	0℃	-15℃
	102%	100%	85%	65%
充电电压 (25℃)	循环模式		浮充模式	
	14.4-15.0V (-30mV/℃), 最大充电电流: 18.00A		13.5-13.8V (-20mV/℃)	

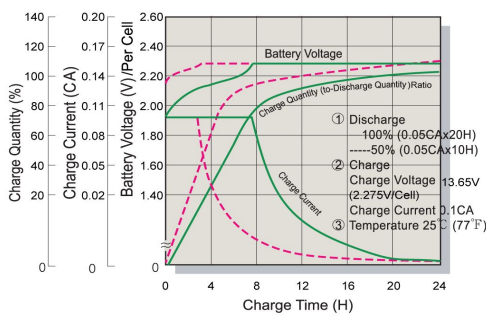
不同放电倍率下的定电流放电特性



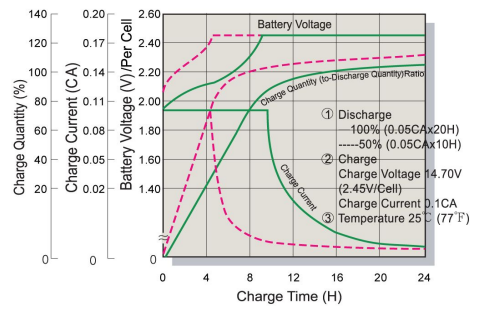
不同温度下的容量保存率特性



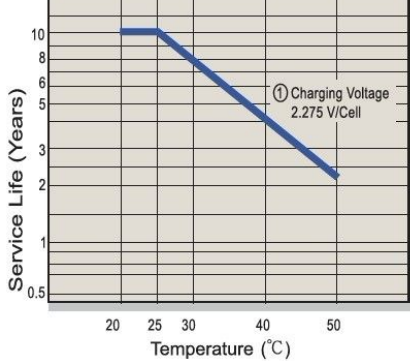
浮充模式下充电时间与电池电压关联特性



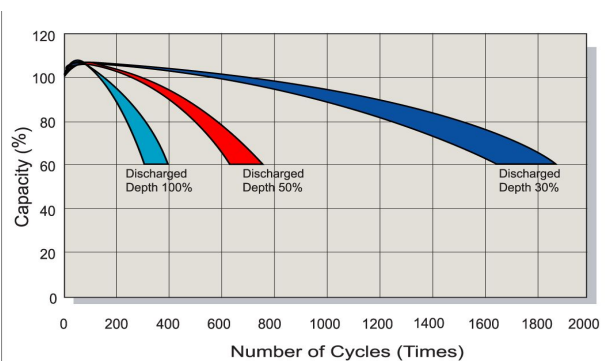
循环模式下充电时间与电池电压关联特性



不同温度下的浮充寿命特性



不同放电深度下的循环寿命特性



定电流放电特性 (CC,Unit:A) at 25°C(77°F)

F.V/Time	5Min	10Min	15Min	30Min	1Hr	2Hr	3Hr	4Hr	5Hr	6Hr	10Hr	20Hr
1.80V/Cell	204.3	139.0	95.2	57.87	35.46	22.13	17.20	13.53	11.47	7.66	6.50	3.45
1.75V/Cell	206.0	140.2	96.0	58.36	35.76	22.32	17.35	13.65	11.57	7.73	6.58	3.51
1.70V/Cell	211.2	143.7	98.4	59.82	36.65	22.87	17.78	13.99	11.86	7.92	6.68	3.56
1.67V/Cell	216.3	147.2	100.8	61.28	37.54	23.43	18.22	14.33	12.14	8.11	6.76	3.61
1.60V/Cell	226.0	153.7	105.2	64.00	39.22	24.47	19.03	14.97	12.69	8.47	6.86	3.66

定功率放电特性 (CP,Unit:W) at 25°C(77°F)

F.V/Time	5Min	10Min	15Min	30Min	1Hr	2Hr	3Hr	4Hr	5Hr	6Hr	10Hr	20Hr
1.80V/Cell	398.4	271.0	185.6	112.8	69.1	43.15	33.55	26.38	22.36	14.94	12.68	6.73
1.75V/Cell	401.7	273.3	187.1	113.8	69.7	43.52	33.83	26.61	22.55	15.07	12.84	6.84
1.70V/Cell	411.8	280.1	191.8	116.6	71.5	44.60	34.68	27.27	23.12	15.44	13.03	6.94
1.67V/Cell	421.8	287.0	196.5	119.5	73.2	45.69	35.52	27.94	23.68	15.82	13.18	7.04
1.60V/Cell	440.6	299.7	205.2	124.8	76.5	47.73	37.10	29.18	24.74	16.53	13.37	7.14